

空圧ディスクブレーキ DBA-10



【取り付け】

DBA-10型ディスクブレーキの取り付けは、本体2か所のタップ穴を用いて行います。取り付けボルトはタップ穴に十分に深く入り、かつ長すぎないものを用意して下さい。長すぎるとシリンダー破損の原因となります。タップ穴の径と深さはM8×14となっています。ボルトの締め付けトルクは17Nm{1.7kgfm}を目安にして下さい。

ディスクやレール(以下ディスク)は対向している2個のパッド隙間の中央に位置するように設置し、傾きや倒れは±0.1mm以下になるようにして下さい。この時、必ずディスクにパッドの全面が当たるように取り付けてください。パッドの全面がディスクに当たらない場合はピストンに無理な荷重がかかるため、ブレーキ作動不良や寿命低下の原因となります。

【配管】

Rc1/8{PT-1/8}のジョイントを用意して下さい。

DBA-10型の圧力導入口は2か所あり、ブレーキ内部で連結されています。通常は使い易い方を用い残りはプラグで塞いでおきます。

出荷時には取り付け用タップ側がプラグで塞がれています。特に頻度の高い場合や速い動きが必要な場合には2か所同時に圧力を導入して下さい。

シールは無給油タイプを使用しているためルブリゲーターの必要はありません。

方向切り替え弁は三方弁を使用して下さい。パッドの復帰は内蔵の復帰バネによって行います。

【パッドの交換】

制動仕事によりパッドは摩耗します。完全な保持として使用する場合にはパッドとディスクとの間に滑りが発生しないためにパッドの摩耗はありません。

構造上外部からパッドの摩耗量を確認することができません。下記の(1)の手順で作業を行い、シリンダー表面からパッド表面までの深さを計測し6mm以上あるようであればパッドの交換を行って下さい。使用限界は7mmです。

△注意 パッドは均等に摩耗することはありません。交換は必ず左右2個同時に行ってください。

パッドの交換は以下の手順で行って下さい。

- (1) ディスクブレーキを取り外した後に本体構成ボルトを抜き取り、2個のシリンダーとディスタントピースに分離します。この時、シリンダーとディスタントピースとの間にある固定用Oリングを紛失したり傷つけないように注意して下さい。
- (2) パッドが回転しないようにしてパッド固定用の皿小ネジを抜き取り古いパッドを取り外し、シリンダー内の汚れを拭き取り新しいパッドと交換します。
- (3) 新しいパッドを皿小ネジにて固定します。皿小ネジはパッド脱落防止のためにパッド回転に注意しながら強めに締めて下さい。脱出トルク5Nm{50kgfcm}程度の嫌気性接着剤(ネジロック)の併用も有効です。
- (4) 固定用Oリングはディスタントピースの溝へ確実に入れて下さい。
- (5) 脱落や挟み込みに注意して本体構成ボルトを締め付けトルク12.5N{1.25kgfm}を目安にして組み立てて下さい。

【シールの交換】

制動力や保持力急激な減少やディスクブレーキからのエア漏れが確認された場合にはシールの劣化が考えられます。シーリング交換を行ってください。シーリングは2種類、各2個です。劣化しているYパッキンだけでなく**4個全てを交換して下さい**。使用しているシーリングは(株)阪上製作所製Yパッキン「GLY-20」とOリング(NBR・JIS B2401 1種A)「S-8」です。入手が困難な場合には弊社に常時在庫しておりますのでお問い合わせ下さい。DBA-10型はピストンに連結されたバネがシリンダー底部の溝に固定された構造となっております。その為、組立には専用工具が必要になります。シーリングの交換は基本的には弊社にご依頼下さい。

ユーザー様にて交換を行う場合には下記の要領で行って下さい。その時には必ずバネも交換して下さい。

- (1) 【パッドの交換】の要領でブレーキ本体を分解し、ディスタントピースの両側からOリングを取り外します。
- (2) 次に少量のエアを導入し浮き上がったパッドをつかんで下さい。パッドをピストンごと**反時計方向**(左回り)に回しながら引っ張るとピストンやバネごとシリンダーから外すことができます。バネは取り外した際に変形してしまいますので取り外し、再使用せず必ず新しいものと交換して下さい。
- (3) 各部品に油や汚れを拭き取って下さい。
- (4) Yパッキンには薄くグリースを塗布し、傷つけないようにして組み付けて下さい。同時にシリンダー内へもグリースを塗布して下さい。グリースはリチウム石けん基グリース(鉱物系グリース)のちょう度1号または2号(JISK2560)をご使用下さい。
- (5) ピストン用のYパッキンには方向性があります。幅の狭い方をパッド側に向けて装着します。間違えますとエア漏れの原因となります。
- (6) ピストンの底部に新しいバネの口径の広い側を被せ、皿小ネジを頂点にある穴にはめてバネを圧縮させながら固定します。5Nm{50kgfcm}程度の嫌気性接着剤の併用も有効です。
- (7) すべての作業が完了しましたらバネがシリンダー底部の溝の中に入るようにして本体に組み込みます。
- (8) シリンダーとディスタントピースの接合面にある溝にOリングを確実にはめ込み本体を組み立てます。エア漏れのないことを確認して下さい。正確に組み立てられていればパッドの面がシリンダーと同一面になります。

△注意 バネに触るときは端面などで怪我をしないようにご注意ください。
作業の間パッドにグリースが付着しないよう注意して下さい。付着した場合にはシンナーなどで脱脂をして下さい。放置しますと制動力、保持力の著しい減少に繋がります。

【ディスク・レール】

通常ディスク表面へのメッキは必要ありません。メッキを必要とする場合には黒染め、あるいは亜鉛メッキをお勧めします。クロムメッキやニッケルメッキのような摩擦係数の小さな物は制動力や保持力の低下の原因となります。ディスク板の材質はねずみ鉄FC200~250{FC20~25}が最適です。鋼板を用いる場合にはS45C~S55Cの構造用炭素鋼を硬度HRc32から36程度に熱処理(調質)をして下さい。熱処理を省略した場合にはディスク表面へのむしれ、かじりの発生、パッドの異常摩耗、また鳴きの発生の原因となります。また摩擦係数が安定せず制動力・保持力の低下に繋がります。

表面粗度は3~6S(▽▽▽~▽▽▽▽仕上げ/研磨面)が最適です。ディスクの表面が粗い場合にはパッドの異常摩耗の原因となります。

安全上の注意点

ご使用前に必ずお読み下さい。

品質管理には万全を期していますが、万一の故障としてブレーキが効かずに機械が暴走し、連続運転状態となることが想定されます。これらの故障に備え安全対策には充分ご配慮下さい。尚、取扱説明書は必要な時に取り出して読めるように大切に保管するとともに、必ず最終需要先までお届けいただけますようお願い致します。

◇危険：改造や機能変更はしないで下さい

お客様における改造や機能変更起因し、思わぬ事故が発生する可能性があります。必ず弊社にご相談下さい。

◇危険：安全カバーを必ず設置して下さい

回転中のディスク板が手・指など身体に触れますとけがのもとになります。身体が触れないように必ず風通しの良い安全カバーなどを設置して下さい。また、カバーを開けた時には回転体が急停止するように安全機構を設けて下さい。

◇危険：水・油脂類は付着させないで下さい

摩擦面やディスク面に水・油脂類が付着しますと保持力・制動力・トルクが著しく低下するため、機械が暴走しけがの原因となります。

◇危険：ボルトの締付トルク、緩み止めは確実に行って下さい

ボルトの締め付け具合によってはボルトがせん断し非常に危険な状態になります。必ず規定の締付トルクで取り付け、接着剤やバネ座金などで確実に緩み止めを行って下さい。

◇危険：引火・爆発の危険のある雰囲気では使用しないで下さい

高負荷の制動や連続スリップ時には火花が発生する場合があります。引火・爆発の危険がある油脂・可燃ガスなどの雰囲気などでは使用しないで下さい。また、綿、紙などの燃えやすい所では本体及びディスク板を密閉するようにして下さい。なお、密閉した場合には許容エネルギーが低下しますのでご注意下さい。

◇危険：許容エネルギー以内で運転して下さい

高負荷の制動や連続スリップ時には発熱が大きくなりディスク板が赤熱する場合があります。火事や火傷の原因となります。必ず許容エネルギー以内でご使用下さい。

◇危険：本体構成ボルトは緩めないで下さい

パッド交換時以外は緩めないで下さい。作動不良や事故の原因となります。

◇注意：慣らし運転をして下さい

新規取り付け直後やパッド交換直後はディスクとパッドとが馴染んでいないために所定の制動力が出にくくなっています。低負荷で数分間の慣らし運転を行うことによって力が上昇してきます。

◇注意：本体を落とさないで下さい

本体を持つ場合には落下しないように両手等で確実に確保して下さい。落下しますと足等のけがや製品本体の故障・変形の原因となります。

◇注意：高発熱の時には強制冷却をして下さい

パッドの表面温度が上昇すると、制動力が減少しパッドの摩耗量が増加する傾向にあります。またパッドの摩耗量は摺速が早いほど増加します。パッドの表面温度が著しく上昇(制動エネルギーが大きい)する場合には送風、ベンチレートディスクや水冷ディスクなどの使用により強制的に冷却を行う必要があります。

◇注意：パッドの交換は早めに行ってください

パッドは左右均等に摩耗することはありません。定期的に摩耗量の確認をして下さい。

◇注意：環境が悪い時はダストカバーをつけて下さい

ダストシール(スクレーパー)は装着されていません。屋外使用、塵埃やオイルミストの多い環境では本体をダストカバーなどで保護して下さい

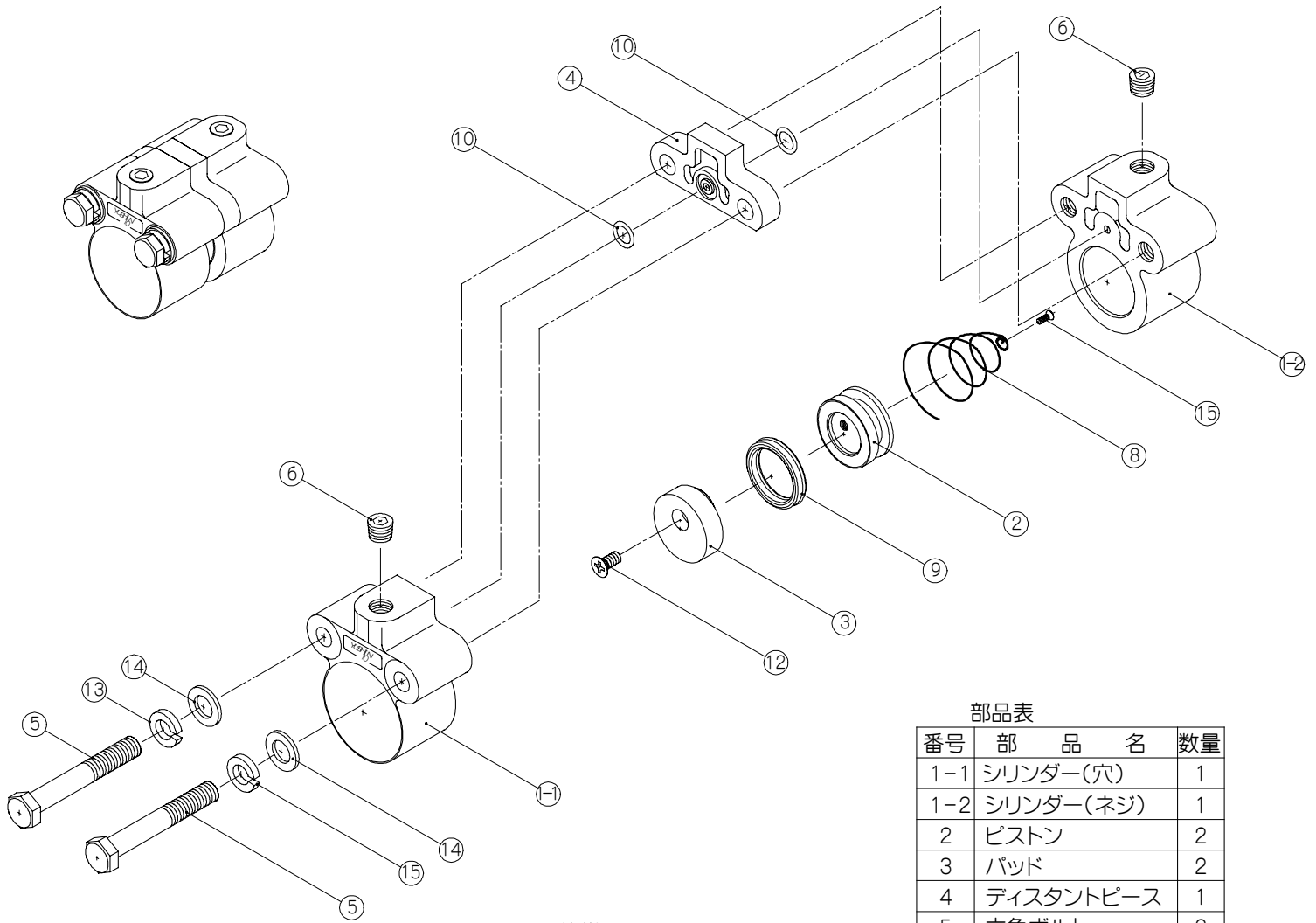
◇注意：高温！手を触れないで下さい

ブレーキやディスク板の表面温度はスリップ熱により高温になることがあります。手を触れますと火傷を負いますので運転中には触れないで下さい。運転停止後もすぐには温度が下がりません。

◇注意：保持力は制動力に比べ低下します

完全な保持として使用する場合にはパッドとディスク板の馴染みが取りにくい為に摩擦係数が安定せず、制動力と比較し40%程度の力の減少があります。十分な安全率を与えて下さい。

【仕様・構造】



仕様

制動力(0.5MPa時)	200N {20kgf}
ピストン面積	6.16cm ²
常用最大圧力	1MPa {10kgf/cm ² }
適用ディスク厚	7mm
質量	0.40kg

部品表

番号	部 品 名	数量
1-1	シリンダー(穴)	1
1-2	シリンダー(ネジ)	1
2	ピストン	2
3	パッド	2
4	ディスタントピース	1
5	六角ボルト	2
6	プラグ	2
8	バネ	2
9	Yパッキン	2
10	Oリング(小)	2
12	皿小ネジ	2
13	バネ座金	2
14	平座金	2
15	皿小ネジ	2

ご不明点やご質問等ございましたら下記へご連絡下さい。

友信 株式会社

〒223-0052 神奈川県横浜市港北区綱島東5-30-16

電話 (045)541-2885 FAX. (045)541-6362

E-Mail : info@yushin-brake.co.jp

URL : http://www.yushin-brake.co.jp/

「空打ち」してしまった場合の対処方法

【DBA-5、DBA-10、DBL-10の場合】

本体内部にピストンを引き戻すバネが内蔵されていますので、ピストンに組み込まれたパッキンが露出していない程度であれば導入した圧力を抜くと原状復帰します。

ディスタントピースの厚み(B寸法)変更や片押しで使用されている場合は、ピストンが完全に抜け、内蔵されたバネで引っかかった状態になってしまうことがあります。その時はピストンを手動でシリンダーの開口部に合わせ、軽く押し込むようにするとバネの力で原状復帰しますが、完全に戻らない場合はバネの変形が考えられますので交換が必要になります。もしそのような状態になってしまった場合はピストンを抜き取り、下記右側の新品状態と比較してください。左側のようになってしまった(近い)場合はバネを交換してください。



抜き取った状態のバネ



組込前のバネ(新品)

【DBA-20～100、DBL-20～100の場合】

本体内部に自動摩耗調整機構用のバネが組み込まれていますがストロークは片側1mm程度ですので、導入した圧力を抜けば基本的には2mm程度の隙間が出来ます。

右の画像は空打ちした後、圧力を抜いてパッドが戻った状態です。但し、両側のパッドが画像のように均等に突出するとは限りません。



その隙間に入る厚みの金属板を差し込んで手動にて押し込んでください。



板を差し込んだ状態



押し込んだ状態

隙間が出来ない場合は取扱説明書の【パッドの交換】の要領で本体を分割し、パッドを押し込めば原状復帰します。

ディスタントピースの厚み(B寸法)変更や片押しで使用されている場合は、シリンダー内部の部品が完全に飛び出してしまうことがあります。
その時は【シールの交換】の要領で本体を分解してシリンダーの内部にピストン→バネ→トラベルリング→パッド→皿小ネジの順で組み込み込めば現状復帰します。

【DBO形の場合】

導入した圧力を抜いても何かが入るほどの隙間は出来ませんので本体を分割してパッドを押し込んでください。

ディスタントピースの厚み(B寸法)変更や片押しで使用されている場合は、シリンダー内部の部品が完全に飛び出してしまうがありますが、そのままシリンダーの内部にピストンとパッドを固定したまま挿入してください。

△ 注意:無理にこじらないでください

パッドが密着した場合や、ある程度隙間がある場合に於いて、ドライバーなどで「こじる」様な動作で無理に開こうとした場合は、パッドの摺動面に傷が付くだけでなく、ピストンやシリンダーの摺動面にまで影響が及んでしまいエア(油)洩れ等につながる場合があります。
必ずピストンの動作方向に沿って押し込んでください。

ご不明点やご質問等ございましたら下記へご連絡下さい。

友信 株式会社

〒223-0052 神奈川県横浜市港北区綱島東5-30-16
電話 (045)541-2885 FAX. (045)541-6362

E-Mail : info@yushin-brake.co.jp

URL : <http://www.yushin-brake.co.jp/>