

2013年5月吉日

各位



NDB-1400A/B 型 仕様変更のお知らせ

拝啓 平素は格別のご高配を賜り、厚く御礼申し上げます。
表題の件下記の通り御報告致しますのでご査収の程宜しくお願い致します。

敬具

弊社より現在販売致しております 逆作動油圧開放ディスクブレーキ「NDB-1400A・B」 ですが、一部仕様変更を行います。変更点の詳細は以下の通りです。

主変更点 : 止め輪を現行のスパイラルリング部品より、止め輪部品へ変更する

型番 : 現行図番「NDB-1400A-2」を継続図番「NDB-1400A-5」に変更する
現行図番「NDB-1400B-2」を継続図番「NDB-1400B-5」に変更する

切替時期 : NDB-1400A-5/NDB-1400B-5 → 2013年5月1日見積り、出荷分より

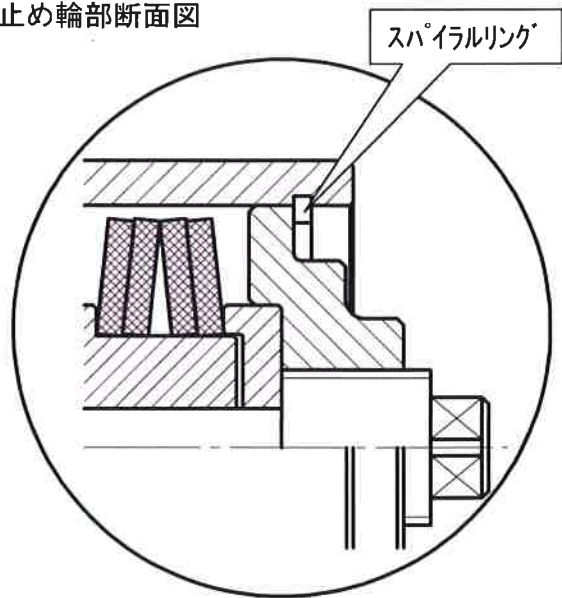
逆作動油圧解放ディスクブレーキ NDB-1400A/B の性能上の差異はございません。取り付け穴位置も変わりなく、全くの互換です。内部構成部品も止め輪以外の変更はございません。

また弊社油圧製品の使用作動油は、鉱物油としております。近年、作動油に水グリコール系作動油を採用されるユーザー様がいらっしゃいますが、発注の際に使用する作動油種を指定いただければ、出荷前の作動確認作業を同系油種にて行いますので、ご指示をお願いいたします。

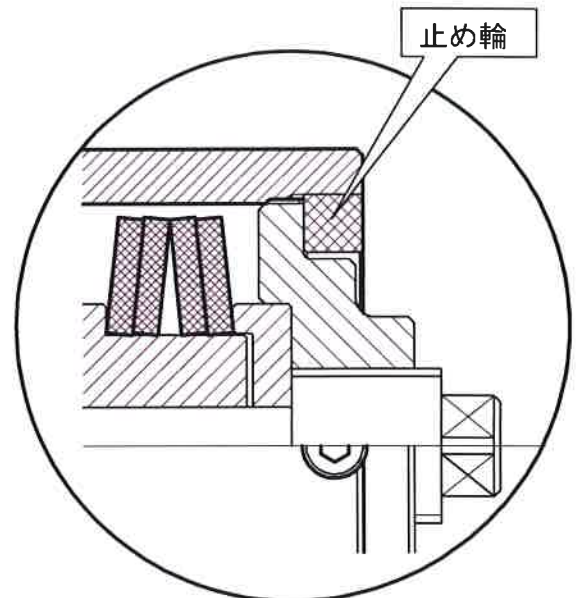
新しいタイプの製品情報につきましては、図面の提出等にて対応いたしますので、お問い合わせのほど、お願いいたします。

以上

止め輪部断面図



NDB-1400A/B-2(旧タイプ)



NDB-1400A/B-5(現行タイプ)

変更部品詳細: 止め輪部品



旧: スパイラルリング

新: 止め輪

外観画像:横方向より



新規止め輪装着製品

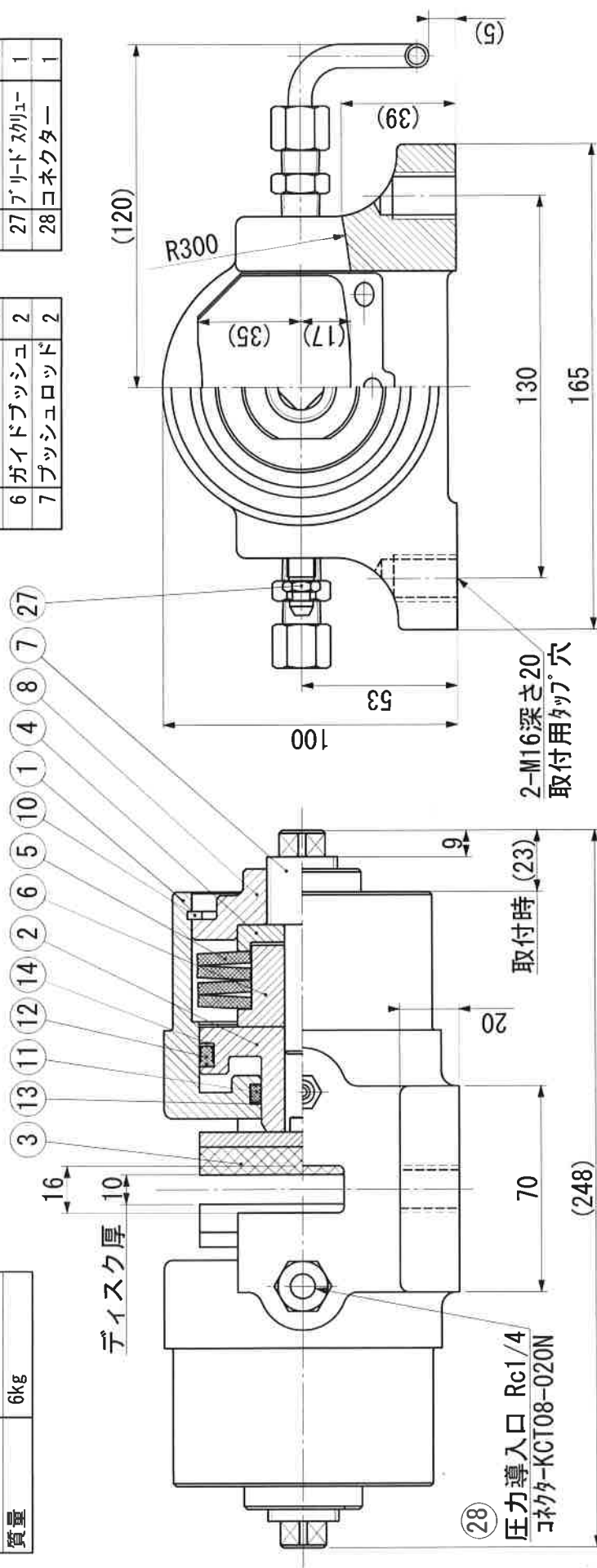
仕様

制動力	7kN
最低解放圧力	6.5MPa
耐圧	14MPa
最大ストローク	2.4mm
最大油量	31cc
適応作動油	石油系鉱物油
質量	6kg

部品表

番号	部品名	数量
1	シリンダ	1
2	ピストン	2
3	パッド	2
4	押し板	2
5	皿ハネ	8
6	ガイドブッシュ	2
7	ブッシュロッド	2

8	受け板	2
10	止め輪	2
11	シール(小)	2
12	シール(大)	2
13	バックアップリング	2
14	バックアップリング	2
27	アリドスクレュー	1
28	コネクター	1



*2013.05.01 旧図

図番	数量	縮尺
NDB-1400A-2	1	1/2
名称	逆作動油圧解放 ディスクブレーキ	
承認	検図	製図
材質	表面処理	熱処理
符号	日付	変更理由
担当者	担当	

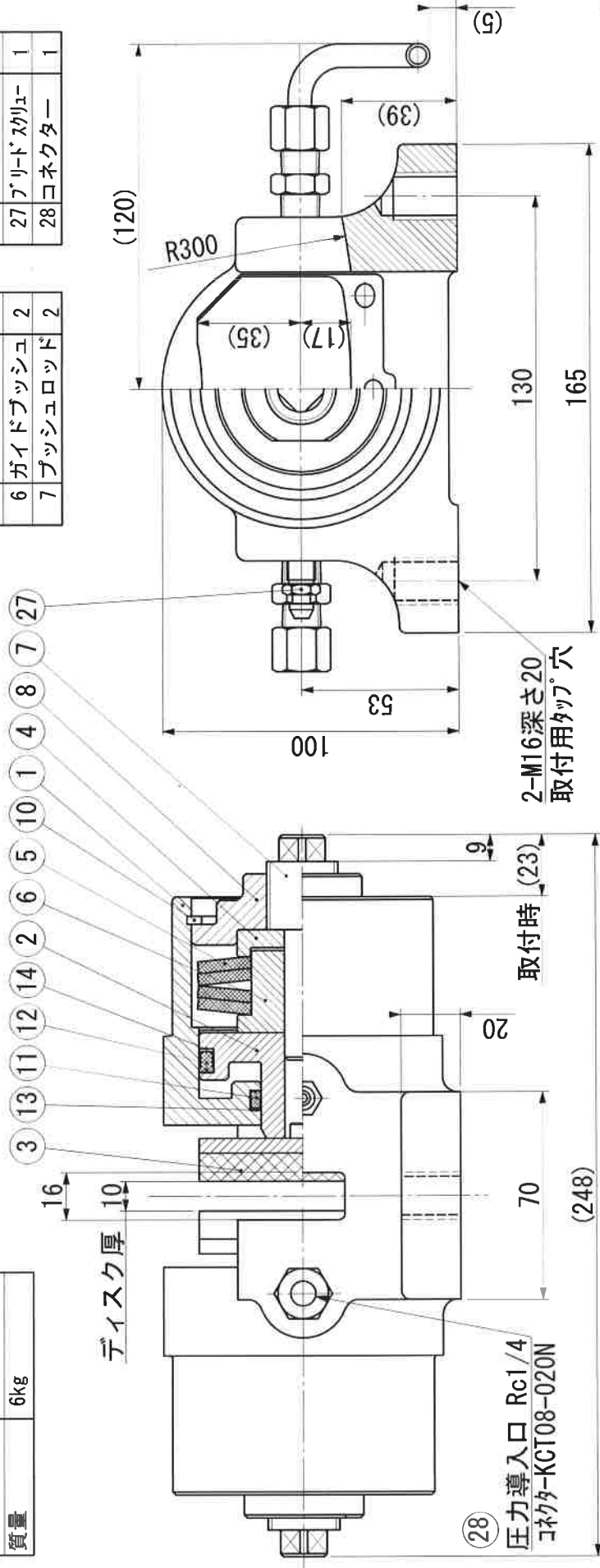
友信株式会社

仕様

制動力	14kN
最低解放圧力	13MPa
耐圧	14MPa
最大ストローク	1.2mm
最大油量	16cc
適応作動油	石油系鉱物油
質量	6kg

部品表

番号	部品名	数量
1	シリンダ	1
2	ピストン	2
3	パッド	2
4	押し板	2
5	皿パネ	8
6	ガイドブッシュ	2
7	ブッシュロッド	2
8	受け板	2
10	止め輪	2
11	シール(小)	2
12	シール(大)	2
13	パッドアップリング	2
14	パッドアップリング	2
27	ブリードスクリュー	1
28	コネクタ	1



*2013.05.01 旧図

△	図番	NDB-1400B-2	数量	縮尺
△	名称	逆作動油圧解放 ディスクブレーキ		1/2
△	材質		承認	
△	表面処理		検図	
△	熱処理		製図	
△	符号個数	日付	変更理由	担当

友信株式会社

